



## Ficha técnica - Plataformas

# MX BOOMLIFT Plataforma articulada V14

## ESPECIFICACIONES

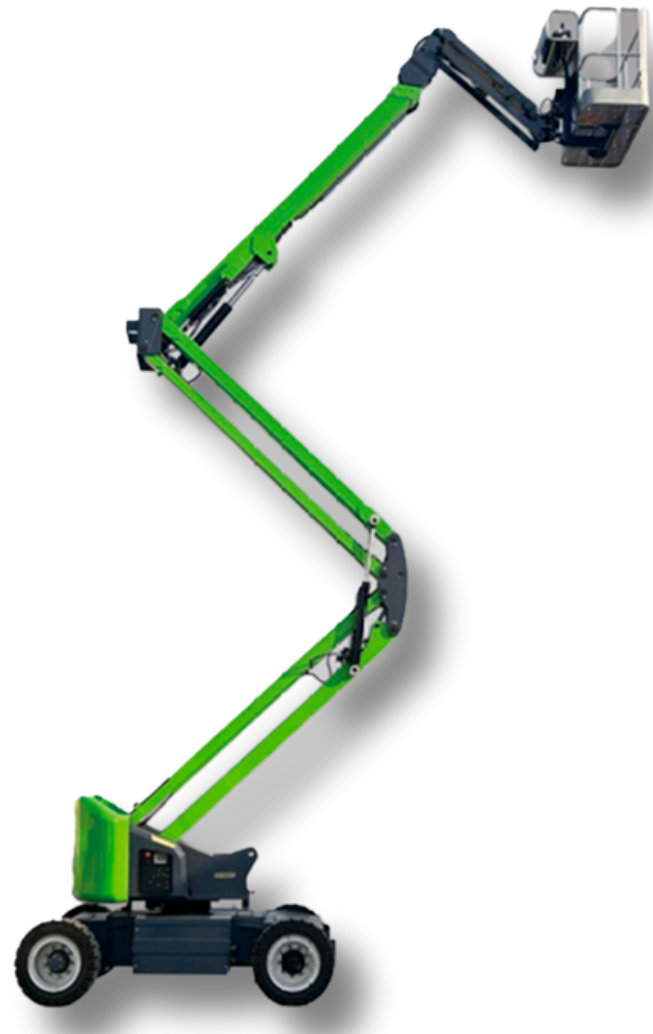
Modelo	V14
Altura máxima de trabajo	15.8m
Altura máxima de la plataforma	13.8m
Max Up and Over Clearance	7.0 m
Max radio de trabajo	7.5m
Dimensiones de la plataforma	1.4 x 0.76m
Longitud de la maquina	6.5m
Ancho	1.76m
Altura maquina	2.0m
Distancia entre ejes	2.0m
Distancia centro - suelo	0.25m

## PRODUCTIVIDAD

Capacidad máx de elevación	230kg
Ocupación plataforma	2
Rotación plataforma	± 80°
Rotación del brazo	± 70°
Rotación del tocadiscos	355°
Velocidad de conducción	5.1km/h
Capacidad replegada	30%
Máx. ángulo de trabajo	3°
Radio de giro exterior	3.2m
Conducir y dirigir	2x2
Peso	5960kg
Neumatico	250 - 15

## ALIMENTACIÓN

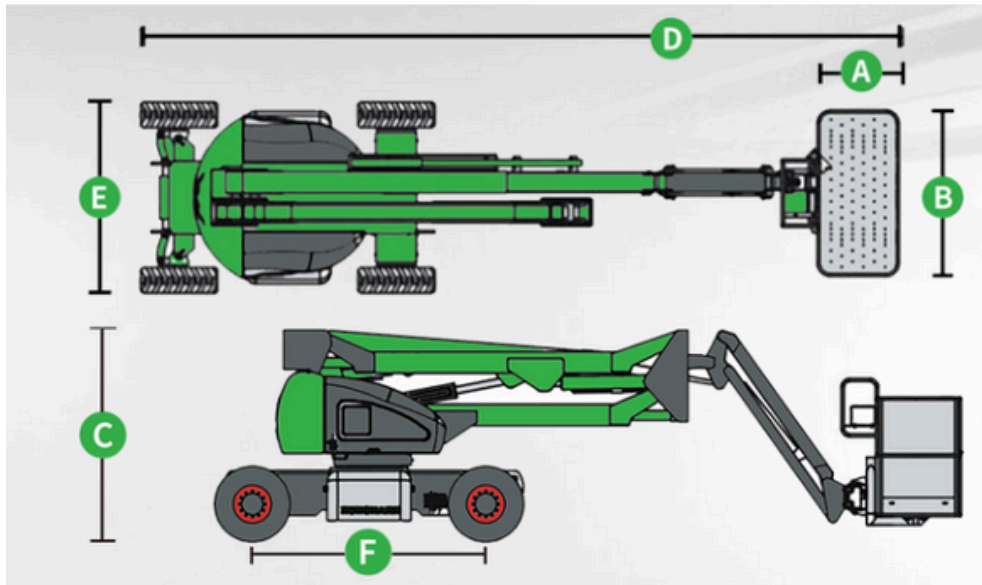
Bateria	48V / 320Ah
Motor de bomba	4kw
Motor de acción	3.3k
Voltaje de control	24V
Cargador	48V/35A
Tanque hidráulico	20L
Sistema de energía de emergencia	24V electric



La V14 diseñada para máxima eficiencia y seguridad, combina un diseño compacto, ligero y 100% eléctrico, ideal para trabajos en altura con total precisión.

- Bateria de larga duración y cero mantenimiento gracias a su diseño sin lubricación.
- Brazo articulado tipo  $\Sigma$ : permite superar obstáculos con elevación vertical y alcance horizontal.
- Plataforma giratoria 160° para mayor rango de trabajo y productividad.
- Controles inteligentes: panel intuitivo, sistema proporcional electrohidráulico y protección total (antivuelco, emergencia, velocidad segura).
- Ideal para proyectos que requieren movilidad, seguridad y facilidad de uso.

# MX BOOMLIFT Plataforma articulada V14



- A** Longitud de la cesta 0.76 m
- B** Anchura de la cesta 1.4m
- C** Altura de la maquina 2.0m
- D** Longitud de la maquina 6.5m
- E** Anchura de la maquina 1.76m
- F** Distancia entre ejes 2.0m

## Diagrama de trabajo

